



**МУНИЦИПАЛЬНОЕ КАЗЕННОЕ УЧРЕЖДЕНИЕ  
«УПРАВЛЕНИЕ  
ЖИЛИЩНО-КОММУНАЛЬНОГО ХОЗЯЙСТВА г. ИЗБЕРБАШ»**

**П Р И К А З**

« 02 » 06 2021 г.

г. Избербаш

№ 13

В целях обеспечения надлежащего функционирования игрового оборудования детских площадок, установленных в 2019 году в рамках реализации муниципальной программы «Формирование современной городской среды»,

**Приказываю:**

1. Назначить ответственным за эксплуатацию игрового оборудования детских площадок Муртузалиева Бадрутдина Шарапудиновича - техника ТО.
2. Приказ «О назначении ответственного за эксплуатацию игрового оборудования» от 28.08.2020г. за №24 отменить, в связи увольнением инженера ТО – Яникова Э. А.
3. Настоящий приказ действует до дня осуществления передачи детских площадок эксплуатирующей организации.

**Начальник**



**А. М. Халимбеков**

140.330  
защит

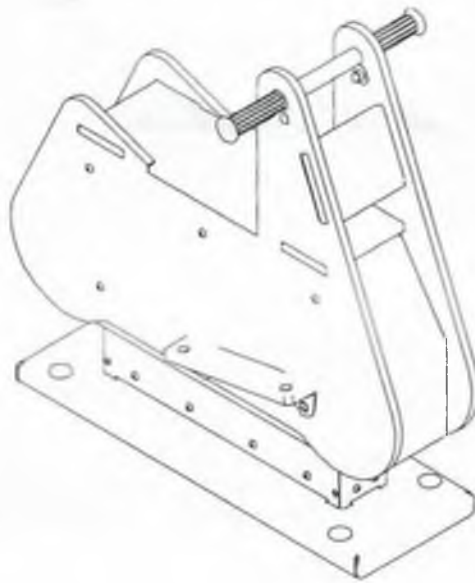


# Качалка

## Паспорт

Романа 108.30.00 ПС, Романа 108.32.00 ПС, Романа 108.33.00 ПС

Романа 108.34.00 ПС, Романа 108.35.00 ПС, Романа 108.36.00 ПС, Романа 108.37.00 ПС



ЗАО «ЗАВОД ИГРОВОГО СПОРТИВНОГО ОБОРУДОВАНИЯ»

428037, Россия, Чувашская Республика, г. Чебоксары,  
Монтажный проезд, 6Б

тел./факс (8352) 22-21-23E-mail: romana@romana.ru, www.romana.ru.

# СПАСИБО

## за приобретение продукции нашего завода

### Вниманию установщика

Необходимо произвести монтаж изделия в соответствии с инструкцией по монтажу и установке. После завершения установки передайте паспорт владельцу изделия. Пожалуйста, напомните владельцу о необходимости изучить инструкцию по безопасной эксплуатации.

Внимательно прочтите паспорт (далее - ПС) для ознакомления с правилами сборки, безопасной эксплуатации, обслуживания, транспортировки и хранения изделия.

Работы по сборке, разборке и установке изделия должны производить лица, располагающие необходимой для этого материально-технической базой и квалификацией после изучения ПС.

ПС рекомендуется хранить в течение всего срока эксплуатации изделия

Изготовитель имеет право на внесение изменений в дизайн, комплектацию, а также в технические характеристики изделия в ходе совершенствования своей продукции без дополнительного уведомления об этих изменениях.

Во избежание получения травм не допускается:

- присутствие и участие детей при монтаже изделия;
- проведение регулировки изделия детьми;
- проведение занятий детей на изделии без присмотра взрослых;

### НАУЧИТЕ РЕБЕНКА ИГРАТЬ БЕЗОПАСНО:

Не использовать оборудование не по назначению.

Не использовать молотки, пилы, гвозди, гаечные ключи на оборудовании

Не залезать на оборудование с мокрыми руками, или, когда само оборудование мокрое.

### ДОПОЛНИТЕЛЬНО ВЗРОСЛЫЕ ДОЛЖНЫ:

Одевать детей соответствующе для игр. Использовать удобную обувь с нескользящей подошвой, удобную одежду (исключить цепочки, шарфы, особенно с помпонами на концах, элементы одежды со шнурками, галстуки и т. п.) Любой элемент детской одежды, запутавшийся в оборудовании, может привести к серьезной травме и удушью.

Следить за тем, чтобы не были приспособлены к игровому оборудованию неприемлемые элементы, такие как (список этим не ограничивается): скакалки, веревки для белья, кабели и цепи, собачьи поводки, они могут стать причиной травм и удушья.

Помните, что дети изобретательны. Когда они придумывают небезопасные игры, будьте наготове и изменяйте правила.



### ВНИМАНИЕ

**ЗАПРЕЩАЕТСЯ ИСПОЛЬЗОВАНИЕ ОБОРУДОВАНИЯ ДЕТЬМИ БЕЗ КОНТРОЛЯ СО СТОРОНЫ ВЗРОСЛЫХ**

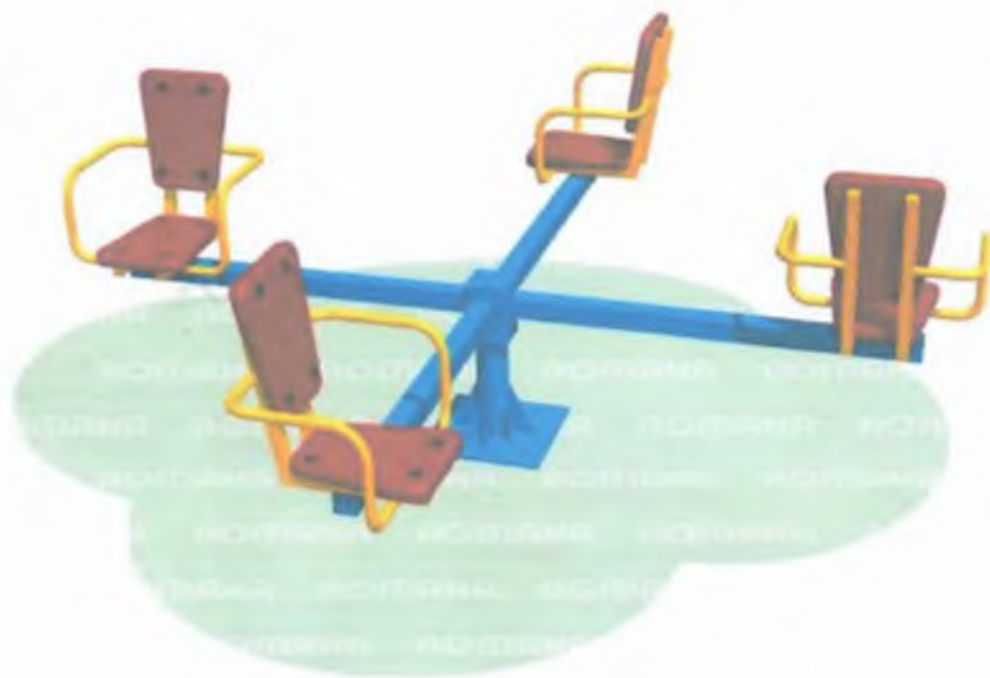
**ЗАПРЕЩАЕТСЯ ИСПОЛЬЗОВАНИЕ ОБОРУДОВАНИЯ, В КОНСТРУКЦИЮ КОТОРОГО ВНЕСЕНЫ ИЗМЕНЕНИЯ НЕ СОГЛАСОВАННЫЕ С ИЗГОТОВИТЕЛЕМ, А ТАКЖЕ НАХОДЯЩЕГОСЯ В НЕИСПРАВНОМ СОСТОЯНИИ**

1

**Romana 108.26.00  
КАРУСЕЛЬ**

**Паспорт**

**Romana 108.26.00 ПС**



**ЗАО «ЗАВОД ИГРОВОГО СПОРТИВНОГО ОБОРУДОВАНИЯ»**

428037, Россия, Чувашская Республика, г. Чебоксары,  
Монтажный проезд, 6Б  
тел./факс (8352) 222-123,  
E-mail: [romana@romana.ru](mailto:romana@romana.ru), [www.romana.ru](http://www.romana.ru).

# СПАСИБО

## за приобретение продукции нашего завода

### Вниманию установщика

Необходимо произвести монтаж Изделия в соответствии с Руководством по сборке и монтажу. После завершения установки передайте паспорт владельцу Изделия. Пожалуйста, напомните владельцу о необходимости изучить инструкцию по безопасной эксплуатации.



Внимательно прочтите паспорт (ПС) для ознакомления с правилами сборки, безопасной эксплуатации, обслуживания, транспортировки и хранения Изделия.

Работы по сборке, разборке и установке изделия должны производить лица, располагающие необходимой для этого материально-технической базой и квалификацией после изучения ПС.

ПС рекомендуется хранить в течение всего срока эксплуатации Изделия.



Производитель имеет право на внесение изменений в дизайн, комплектацию, а так же в технические характеристики Изделия в ходе совершенствования своей продукции без дополнительного уведомления об этих изменениях.



**Не допускается любое внесение изменений в конструкцию заказчиком, пользователем, кроме тех изменений, которые вносятся заводом изготовителем. Завод-изготовитель не несет ответственность за изделия, в конструктив которых были внесены любые несогласованные изменения.**



Во избежание получения травм **не допускается:**

- присутствие и участие детей при монтаже Изделия;
- проведение регулировки Изделия детьми;
- проведение занятий детей на изделии без присмотра взрослых;

### НАУЧИТЕ РЕБЕНКА БЕЗОПАСНЫМ ЗАНЯТИЯМ:

- ☞ Не использовать Изделие не по назначению.
- ☞ Не подходить к карусели во время ее вращения.
- ☞ Не спрыгивать с карусели во время ее вращения до полной остановки.
- ☞ Не залезать на карусель ногами.

### ДОПОЛНИТЕЛЬНО ВЗРОСЛЫЕ ДОЛЖНЫ:

☞ Одевать детей соответствующе для занятий. Использовать удобную обувь с нескользящими подошвами, удобную одежду (исключить цепочки, шарфы, особенно с помпонами на концах, элементы одежды со шнурками, галстуки и т. п.) Любой элемент детской одежды, запутавшийся в оборудовании, может привести к серьезной травме и удушью.

☞ Следить за тем, чтобы не были приспособлены к Изделию неприемлемые элементы, такие как (список этим не ограничивается): скакалки, веревки для белья, кабели и цепи, собачьи поводки. Они могут стать причиной травм и удушья.

☞ Помните, что дети изобретательны. Когда они придумывают небезопасные занятия, будьте наготове и измените правила.



### ВНИМАНИЕ

**ДЕТИ ДОЛЖНЫ ИСПОЛЬЗОВАТЬ ОБОРУДОВАНИЕ ПОД ПРИСМОТРОМ ВЗРОСЛЫХ**

### 1 ОБЩИЕ СВЕДЕНИЯ

1.1 Наименование изделия: Карусель Romana 108.26.00.

1.2 Предприятие-изготовитель: ЗАО «ЗИСО» г. Чебоксары.

1.3 Место установки: На открытых уличных площадках.

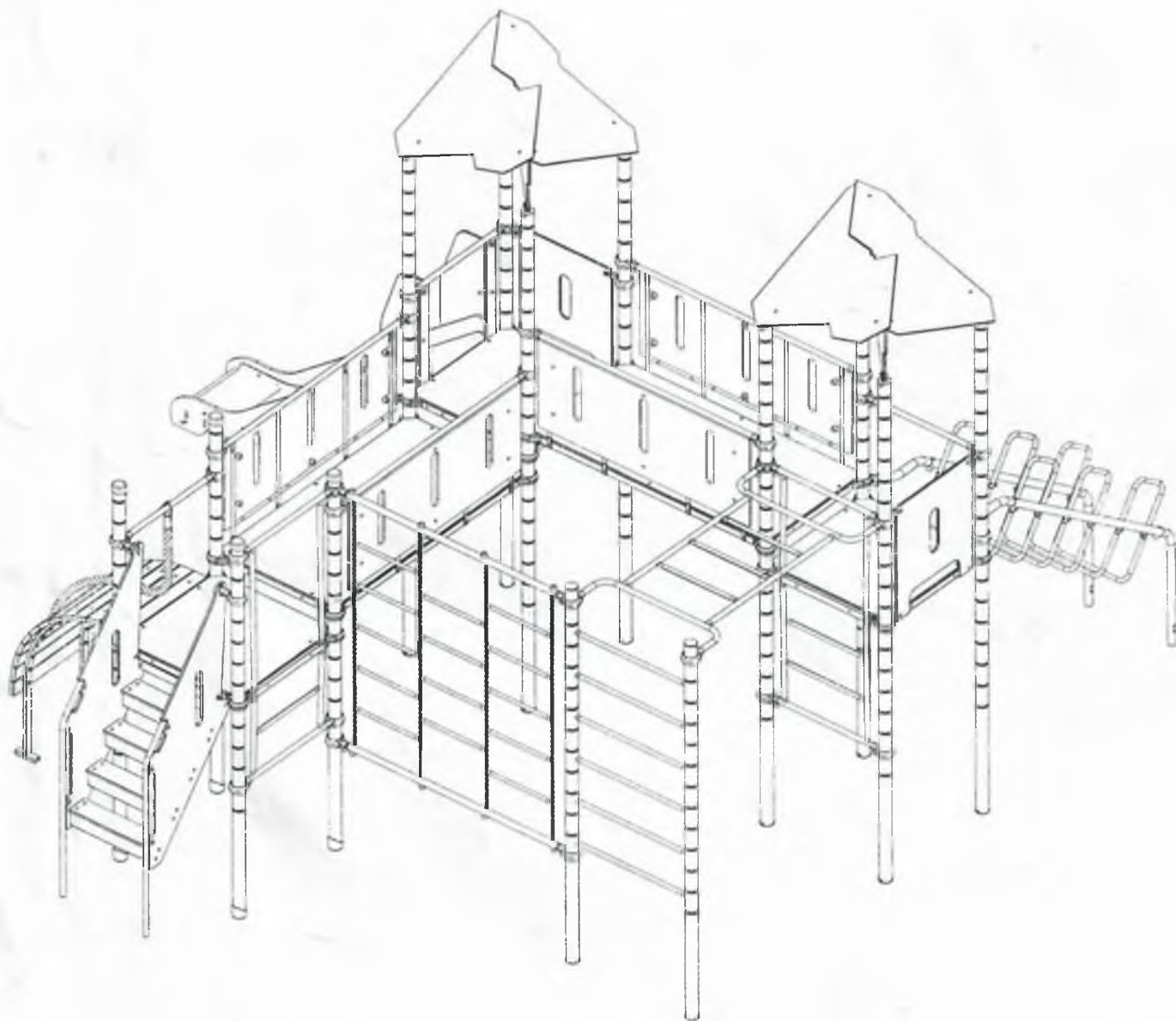
1.4 Нормативные документы, в соответствии с которыми изготовлено изделие: СТО 32.30.15-009-71030909-2019, ТР ЕАЭС 042/2017, ГОСТ Р 52300-2013, ГОСТ 52301-2013.



# ЕАС

## ДЕТСКИЙ ИГРОВОЙ КОМПЛЕКС Romana 101.11.09

Паспорт  
Romana 101.11.09 ПС



ЗАО «ЗАВОД ИГРОВОГО СПОРТИВНОГО ОБОРУДОВАНИЯ»

428037, Россия, Чувашская Республика, г. Чебоксары,  
Монтажный проезд, 66  
тел./факс (8352) 222-123  
E-mail: [romana@romana.ru](mailto:romana@romana.ru), [www.romana.ru](http://www.romana.ru).

# СПАСИБО

## за приобретение продукции нашего завода

### Вниманию установщика

Необходимо произвести монтаж изделия в соответствии с Руководством по сборке и монтажу. После завершения установки передайте паспорт владельцу изделия. Пожалуйста, напомните владельцу о необходимости изучить инструкцию по безопасной эксплуатации.



Внимательно прочтите паспорт (ПС) для ознакомления с правилами сборки, безопасной эксплуатации, обслуживания, транспортировки и хранения изделия «Детский игровой комплекс». Далее – Изделие.

Работы по сборке, разборке и установке Изделия должны производить лица, располагающие необходимой для этого материально-технической базой и квалификацией после изучения ПС.

ПС рекомендуется хранить в течение всего срока эксплуатации изделия



Производитель имеет право на внесение изменений в дизайн, комплектацию, а также в технические характеристики изделия в ходе совершенствования своей продукции без дополнительного уведомления об этих изменениях.



Во избежание получения травм **не допускается:**

- присутствие и участие детей при монтаже Изделия;
- проведение регулировки Изделия детьми;
- проведение занятий детей на Изделии без присмотра взрослых;

### НАУЧИТЕ РЕБЕНКА ИГРАТЬ БЕЗОПАСНО:

- ☞ Не использовать оборудование не по назначению.
- ☞ Не подходить к скату горки, когда по ней едет другой ребенок.
- ☞ Не кататься с Горки вниз головой.
- ☞ Не залезать на Горку с мокрыми руками или, когда сама Горка мокрая.
- ☞ Следить за другими детьми, пока сам катаешься с Горки или играешь рядом.

### ДОПОЛНИТЕЛЬНО ВЗРОСЛЫЕ ДОЛЖНЫ:

- ☞ Одевать детей соответствующе для игр. Использовать удобную обувь с нескользящими подошвами, удобную одежду (исключить цепочки, шарфы, особенно с помпонами на концах, элементы одежды со шнурками, галстуки и т. п.) Любой элемент детской одежды, запутавшийся в оборудовании, может привести к серьезной травме и удушью.
- ☞ Следить за тем, чтобы не были приспособлены к игровому оборудованию неприемлемые элементы, такие как (список этим не ограничивается): скакалки, веревки для белья, кабели и цепи, собачьи поводки, они могут стать причиной травм и удушья.
- ☞ Помните, что дети изобретательны. Когда они придумывают небезопасные игры, будьте наготове и изменяйте правила.



### ВНИМАНИЕ

**ЗАПРЕЩАЕТСЯ ИСПОЛЬЗОВАНИЕ  
ОБОРУДОВАНИЯ ДЕТЬМИ БЕЗ КОНТРОЛЯ СО  
СТОРОНЫ ВЗРОСЛЫХ**

**ЗАПРЕЩАЕТСЯ ИСПОЛЬЗОВАНИЕ  
ОБОРУДОВАНИЯ, В КОНСТРУКЦИЮ КОТОРОГО  
ВНЕСЕНЫ ИЗМЕНЕНИЯ, НЕ СОГЛАСОВАННЫЕ  
С ИЗГОТОВИТЕЛЕМ, А ТАКЖЕ НАХОДЯЩЕГОСЯ  
В НЕИСПРАВНОМ СОСТОЯНИИ**

### 1 ОБЩИЕ СВЕДЕНИЯ

- 1.1 Наименование: Детский игровой комплекс Romana 101.11.09
- 1.2 Предприятие: ЗАО «ЗИСО» г. Чебоксары
- 1.3 Место установки: На открытых уличных площадках
- 1.4 Нормативные документы, в соответствии с которыми изготовлено изделие: ТР ЕАЭС 042/2017







# КАЧЕЛИ

**Romana 108.10.00, Romana 108.16.00  
Romana 108.17.00, Romana 108.18.00(-01,-02)**

Паспорт

Romana 108.10.00 ПС, Romana 108.16.00 ПС, Romana 108.17.00 ПС  
Romana 108.18.00(-01,-02) ПС

**Romana 108.10.00**



**Romana 108.16.00**



**Romana 108.17.00**



**Romana 108.18.00**



**Romana 108.18.00-01**



**Romana 108.18.00-02**



**ЗАО «ЗАВОД ИГРОВОГО СПОРТИВНОГО ОБОРУДОВАНИЯ»**

428037, Россия, Чувашская Республика, г. Чебоксары,  
Монтажный проезд, 66  
тел./факс (8352) 222-123

E-mail: [romana@romana.ru](mailto:romana@romana.ru), [www.romana.ru](http://www.romana.ru).

# СПАСИБО

за приобретение продукции нашего завода

## Вниманию установщика

Необходимо произвести монтаж изделия в соответствии с Руководством по сборке и монтажу. После завершения установки передайте паспорт владельцу изделия. Пожалуйста, напомните владельцу о необходимости изучить инструкцию по безопасной эксплуатации.



Внимательно прочтите паспорт (ПС) для ознакомления с правилами сборки, безопасной эксплуатации, обслуживания, транспортировки и хранения изделия.

Работы по сборке, разборке и установке изделия должны производить лица, располагающие необходимой для этого материально-технической базой и квалификацией после изучения ПС.

ПС рекомендуется хранить в течение всего срока эксплуатации изделия



Производитель имеет право на внесение изменений в дизайн, комплектацию, а так же в технические характеристики изделия в ходе совершенствования своей продукции без дополнительного уведомления об этих изменениях.



Во избежание получения травм не допускается:

- присутствие и участие детей при монтаже изделия;
- проведение регулировки изделия детьми;
- проведение занятий детей на изделии без присмотра взрослых;
- не раскачивать пустые качели;
- не бегать вокруг качелей, если на них раскачиваются дети;
- не прыгивать во время качения;

## НАУЧИТЕ РЕБЕНКА ИГРАТЬ БЕЗОПАСНО:

Не проходить близко, перед, за или между движущимися предметами.

Не использовать оборудование не по назначению.

Не покидать оборудование, пока оно находится в движении.

Не залезать или качаться с мокрыми руками или, когда само оборудование мокрое.

Не использовать молотки, пилы, гвозди, гаечные ключи на оборудовании.

Не залезать на стойку качелей.

Следить за другими детьми, пока сам качаешься на качелях или играешь рядом с оборудованием

## ДОПОЛНИТЕЛЬНО ВЗРОСЛЫЕ ДОЛЖНЫ:

- Одевать детей соответствующе для игр. Использовать удобную обувь с нескользящими подошвами, удобную одежду (исключить цепочки, шарфы, особенно с помпонами на концах, элементы одежды со шнурками, галстуки и т. п.) Любой элемент детской одежды, запутавшийся в оборудовании, может привести к серьезной травме и удушью.
- Следить за тем, чтобы не были приспособлены к игровому оборудованию неприемлемые элементы, такие как (список этим не ограничивается): скакалки, веревки для белья, кабели и цепи, собачьи поводки. Они могут стать причиной травм и удушья.
- Помните, что дети изобретательны. Когда они придумывают небезопасные игры, будьте наготове и изменяйте правила



## ВНИМАНИЕ

**ЗАПРЕЩАЕТСЯ ИСПОЛЬЗОВАНИЕ  
ОБОРУДОВАНИЯ ДЕТЬМИ БЕЗ  
КОНТРОЛЯ СО СТОРОНЫ ВЗРОСЛЫХ**

**ЗАПРЕЩАЕТСЯ ИСПОЛЬЗОВАНИЕ  
ОБОРУДОВАНИЯ, В КОНСТРУКЦИЮ  
КОТОРОГО ВНЕСЕНЫ ИЗМЕНЕНИЯ НЕ  
СОГЛАСОВАННЫЕ С ИЗГОТОВИТЕЛЕМ,  
А ТАКЖЕ НАХОДЯЩЕГОСЯ В  
НЕИСПРАВНОМ СОСТОЯНИИ**



**ПРАВИЛА**  
 эксплуатации игровых площадок и оборудования

Для до 7 лет включительно не подходят под категорию детских, возрастной до 100 (отсутствующая категория)

Использование игровых площадок разрешено только в их назначении. Категорически запрещается забирать с площадки оборудование.

<b>4 - 8</b>	Колеса на колесах	Высота 124
	Ползунки	Высота 105
<b>4 - 12</b>	Колеса на колесах	Высота 121
	Кружки, карусели, качели	Высота 108
	Ползунки	Высота 118
	Колеса на колесах, качели	Высота 111
	Колеса на колесах, качели	Высота 115
<b>14+</b>	Колеса на колесах	Высота 115
	Колеса на колесах "Сабель"	Высота 95
	Спортивные комплексы	Высота 229
	Спортивные сооружения	Высота 204
	Высота трамплина	Высота 247
	Спортивные сооружения	Высота 245

**ЗАПРЕЩЕНО**

Использовать игровые площадки по назначению свыше 70 лет со дня ввода в эксплуатацию оборудования (исключение 1 пункт № 44 договора от 19.01.2014)  
 Входить на игровую площадку со стороны оборудования (исключение 1 пункт № 44 договора от 19.01.2014)  
 Игрушки, оборудование и оборудование использовать по назначению, предназначенные для использования по назначению.

103 112 ROMANO



# ПРАВИЛА

## эксплуатации площадки с оборудованием

Дети до 7 лет должны находиться на площадке под присмотром родителей, воспитателей или сопровождающих взрослых

Перед использованием оборудования убедитесь в его безопасности, отсутствии посторонних предметов, видимых повреждений оборудования!

Возрастная группа, лет

**4 - 8**

Комплексы игровые  
Песочницы

Romana 104  
Romana 109

**4 - 12**

Комплексы игровые  
Качалки. Карусели. Качели  
Горки  
Комплексы. Домики  
Комплексы игровые  
Комплексы игровые  
Комплексы игровые «Сфера»

Romana 101  
Romana 108  
Romana 110  
Romana 111  
Romana 115  
Romana 115  
Romana 057

**14+**

Спортивные комплексы  
Спортивное оборудование  
Уличные тренажеры  
Спортивное оборудование

Romana 201  
Romana 204  
Romana 207  
Romana 501


ЗАПРЕЩЕНО

- Пользоваться игровым оборуд-м лицам старше 16 лет и массой >70 кг.
- Пользоваться оборудованием детям младше 3 (трех) лет **БЕЗ СОПРОВОЖДЕНИЯ ВЗРОСЛЫХ!**
- Допускать детей младше 14 лет на площадку со спорт оборудованием.
- Использовать оборудование не по назначению.
- Использовать оборудование с видимыми повреждениями, огороженное сигнальной лентой.
- Использовать оборудование без ударопоглощающего покрытия.

Скорая медпомощь

 **103**

Служба спасения

 **112**

Служба эксплуатации:

Ближайший телефон находится:

**ROMANA**

Многоканальный телефон  
(8352) 222-123

Бесплатный телефон по России  
8 800-2500-669

[www.romana.ru](http://www.romana.ru)

# ПРАВИЛА

## эксплуатации площадки с оборудованием

Дети до 7 лет должны находиться на площадке под присмотром родителей, воспитателей или сопровождающих взрослых

Перед использованием оборудования убедитесь в его безопасности, отсутствии посторонних предметов, видимых повреждений оборудования!

Возрастная группа, лет	4 - 8	Комплексы игровые Песочницы	Romana 104 Romana 109
	4 - 12	Комплексы игровые Качалки. Карусели. Качели Горки Комплексы. Домики Комплексы игровые Комплексы игровые Комплексы игровые «Сфера»	Romana 101 Romana 108 Romana 110 Romana 111 Romana 115 Romana 115 Romana 057



## ПРАВИЛА

Эксплуатации площадки с оборудованием

Дети до 7 лет должны находиться на площадке под присмотром родителей, воспитателей или сопровождающих взрослых

Перед использованием оборудования убедиться в его безопасности, отсутствии посторонних предметов, видимых повреждений оборудования!

Возрастные группы, лет	Комплексы игровые	Romana
4 - 8	Песочницы	104 109
	Комплексы игровые Качалки, Карусели, Качели	101 108
	Горки	110
4 - 12	Комплексы, Домики	111
	Комплексы игровые	115
	Комплексы игровые «Сфера»	057
	Спортивные комплексы	201
14+	Спортивное оборудование	204 207
	Уличные тренажеры	207
	Спортивное оборудование	501

- ЗАПРЕЩЕНО**
- Пользоваться игровым оборудованием лицам старше 16 лет и массой > 70 кг.
  - Пользоваться оборудованием дети младше 3 (трех) лет.
  - Допускать детей младше 14 лет на площадку со спорт оборудованием.
  - Использовать оборудование с видимыми повреждениями, широкиме сигнальной ленты.
  - Использовать оборудование без закрытой лодочной крышки.

Служба эксплуатации: **103**  
Важнейший телефон находится:

Служба спасения: **112**

**ROMANA**  
(8552) 222-179  
8 800-2500-688  
www.romana.ru



**ПРАВИЛА**  
эксплуатации площадки с оборудованием

**Для лиц 7 лет и старше пользоваться на площадке под присмотром родителей, воспитателей или сопровождающих взрослых.**

Участки не являются объектами недвижимости. Их не возмещают, не возвращают при изменении назначения территории, не страхуют, не застраховывают.

Возрастная группа (лет)	Виды спортивного оборудования	Коды площадок
4 - 8	Качели, качели	Коды 104
	Петли	Коды 105
	Качели, качели, качели	Коды 106
4 - 12	Качели, качели, качели	Коды 110
	Качели, качели	Коды 111
	Качели, качели	Коды 113
	Качели, качели	Коды 115
14+	Качели, качели	Коды 097
	Качели, качели	Коды 204
	Качели, качели	Коды 207
	Качели, качели	Коды 209
	Качели, качели	Коды 301

**ЗАПРЕЩЕНО**  
1. Пользоваться оборудованием лицам старше 14 лет в зонах для детей младше 14 лет.  
2. Пользоваться оборудованием лицам младше 14 лет в зонах для взрослых.  
3. Пользоваться оборудованием в состоянии алкогольного опьянения, в состоянии эйфории, при приеме наркотических, психотропных и других запрещенных веществ.  
4. Пользоваться оборудованием, если оно повреждено, неисправно, находится в аварийном состоянии.

**103**      **112**      **РОМАНА**  
Служба экстренных вызовов  
Муниципальный отдел по работе с обращениями граждан  
8 800 250 34 11



Дети до 7 лет должны находиться на площадке под присмотром родителей, воспитателей или сопровождающих взрослых

Перед использованием оборудования убедитесь в его безопасности, отсутствии посторонних предметов, видимых повреждений оборудования!

Возрастная группа, лет	4 - 8	Комплексы игровые Песочницы	Romana 104 Romana 109
	4 - 12	Комплексы игровые Качалки. Карусели. Качели Горки Комплексы. Домики Комплексы игровые Комплексы игровые Комплексы игровые «Сфера»	Romana 101 Romana 108 Romana 110 Romana 111 Romana 115 Romana 115 Romana 057
	14+	Спортивные комплексы Спортивное оборудование Уличные тренажеры Спортивное оборудование	Romana 201 Romana 204 Romana 207 Romana 501

**ЗАПРЕЩЕНО**

- Пользоваться игровым оборуд-м лицам старше 16 лет и массой >70 кг.
- Пользоваться оборудованием детям младше 3 (трех) лет **БЕЗ СОПРОВОЖДЕНИЯ ВЗРОСЛЫХ!**
- Допускать детей младше 14 лет на площадку со спорт оборудованием.
- Использовать оборудование не по назначению.
- Использовать оборудование с видимыми повреждениями, огороженное сигнальной лентой.
- Использовать оборудование без ударопоглощающего покрытия.

Скорая медпомощь



**103**

Служба спасения



**112**

**ROMANA**

Многоканальный телефон  
(8352) 222-123







**ПРАВИЛА**  
 Активітетів фізичної культури та спорту в місцях відпочинку

Вік: 14+ Категорія: Спортивні ігри

Цілі: Розвиток фізичних якостей, координації рухів, командної роботи.

Вік	Кількість учасників	Кількість груп	Кількість груп	Кількість груп
4-8	10	10	10	10
4-12	10	10	10	10
14+	10	10	10	10

**ЗАПРЕЩЕНО**

103 112

**ROMANIA**

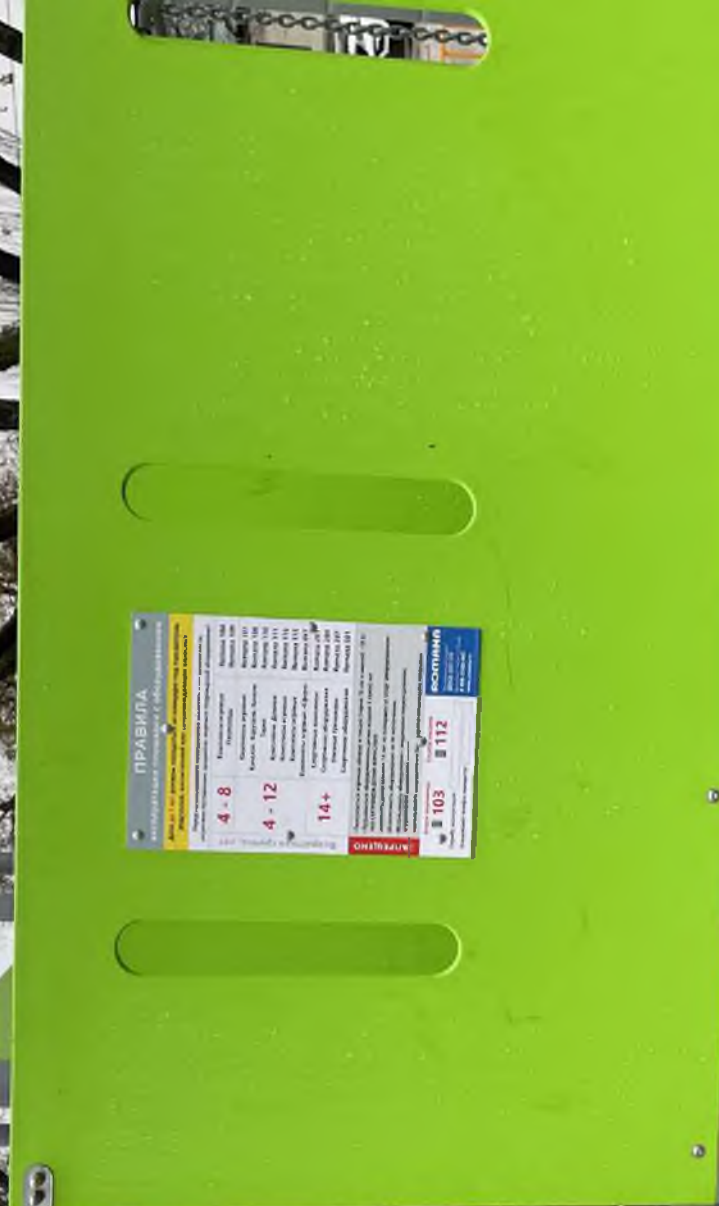


**ПРАВИЛА**  
Підприємство «Сфера»  
Відповідальний за безпеку: [Ім'я та прізвище]

<b>4 - 8</b>	Висота: 100 см	Відстань між опорами: 100 см
<b>4 - 12</b>	Висота: 120 см	Відстань між опорами: 120 см
<b>14+</b>	Висота: 140 см	Відстань між опорами: 140 см

**ВСТАНОВКА**  
103 112

**ВСТАНОВКА**  
103 112





# ПРАВИЛА

## эксплуатации площадки с оборудованием

Дети до 7 лет должны находиться на площадке под присмотром родителей, воспитателей или сопровождающих взрослых

Перед использованием оборудования убедитесь в его безопасности, отсутствии посторонних предметов, видимых повреждений оборудования!

Возрастная группа, лет

**4 - 8**

Комплексы игровые  
Песочницы

Romana 104  
Romana 109

**4 - 12**

Комплексы игровые  
Качалки. Карусели. Качели  
Горки  
Комплексы. Домики  
Комплексы игровые  
Комплексы игровые  
Комплексы игровые «Сфера»

Romana 101  
Romana 108  
Romana 110  
Romana 111  
Romana 115  
Romana 115  
Romana 057

**14+**

Спортивные комплексы  
Спортивное оборудование  
Уличные тренажеры  
Спортивное оборудование

Romana 201  
Romana 204  
Romana 207  
Romana 501

**ЗАПРЕЩЕНО**

- Пользоваться игровым оборуд-м лицам старше 16 лет и массой >70 кг.
- Пользоваться оборудованием детям младше 3 (трех) лет **БЕЗ СОПРОВОЖДЕНИЯ ВЗРОСЛЫХ!**
- Допускать детей младше 14 лет на площадку со спорт оборудованием.
- Использовать оборудование не по назначению.
- Использовать оборудование с видимыми повреждениями, огороженное сигнальной лентой.
- Использовать оборудование без ударопоглощающего покрытия.

Скорая медпомощь

 **103**

Служба спасения

 **112**

Служба эксплуатации:

Ближайший телефон находится:

**ROMANA**

Многоканальный телефон  
(8352) 222-123

Бесплатный телефон по России  
8 800-2500-669

[www.romana.ru](http://www.romana.ru)



**ПРАВИЛА**  
эксплуатации площадки с оборудованием

**Дети до 7 лет** должны находиться на площадке под присмотром родителей, воспитателей или сопровождающих взрослых

Перед использованием оборудования убедиться в его безопасности, отсутствии посторонних предметов, влаги, посторонней обивки

**Возрастная группа, лет**

<b>4 - 8</b>	Комплексы игр для Песочница	Копилка 104 Копилка 109
<b>4 - 12</b>	Комплексы игр для Каштан, Карусель, Кенка Горы	Копилка 101 Копилка 108 Копилка 110 Копилка 111 Копилка 115 Копилка 115
<b>14+</b>	Комплексы игр для Спортивные мини-футбол Спортивные мини-футбол Уличные тренажеры Спортивное оборудование	Копилка 037 Копилка 201 Копилка 204 Копилка 207 Копилка 207 Копилка 291

**ЗАПРЕЩЕНО**

- Подвигаться играючи по бортикам и лестницам
- Подвигаться оборудованием детей младше 1 (одно) лет
- БЕЗ СОПРОВОЖДАЮЩИХ ВЗРОСЛЫХ
- Допускать детей младше 14 лет на площадку со спортивным оборудованием
- Использовать оборудование с надписью "подразделение"
- Использовать оборудование без надписей подразделения
- Использовать оборудование без надписей подразделения

Скорая медицинская **103**      Скорая газовая **112**

Служба эксплуатации  
Единый телефон заказчика

**КОТЛАН**  
8(812) 222-1111  
8(812) 208-4848  
www.kotlan.ru

**ПРАВИЛА**  
эксплуатации площадки с оборудованием

**Дети до 7 лет** должны находиться на площадке под присмотром родителей, воспитателей или сопровождающих взрослых

Перед использованием оборудования убедиться в его безопасности, отсутствии посторонних предметов, влаги, посторонней обивки

**Возрастная группа, лет**

<b>4 - 8</b>	Комплексы игр для Песочница	Копилка 104 Копилка 109
<b>4 - 12</b>	Комплексы игр для Каштан, Карусель, Кенка Горы	Копилка 101 Копилка 108 Копилка 110 Копилка 111 Копилка 115 Копилка 115
<b>14+</b>	Комплексы игр для Спортивные мини-футбол Спортивные мини-футбол Уличные тренажеры Спортивное оборудование	Копилка 037 Копилка 201 Копилка 204 Копилка 207 Копилка 207 Копилка 291

**ЗАПРЕЩЕНО**

- Подвигаться играючи по бортикам и лестницам
- Подвигаться оборудованием детей младше 1 (одно) лет
- БЕЗ СОПРОВОЖДАЮЩИХ ВЗРОСЛЫХ
- Допускать детей младше 14 лет на площадку со спортивным оборудованием
- Использовать оборудование с надписью "подразделение"
- Использовать оборудование без надписей подразделения
- Использовать оборудование без надписей подразделения

Скорая медицинская **103**      Скорая газовая **112**

Служба эксплуатации  
Единый телефон заказчика

**КОТЛАН**  
8(812) 222-1111  
8(812) 208-4848  
www.kotlan.ru





**ПОДСКАЗКА**  
ВНИМАНИЕ! При использовании оборудования необходимо соблюдать следующие правила безопасности:

- 4-8  
Не использовать оборудование, если оно повреждено или неисправно.
- 4-12  
Не использовать оборудование, если оно находится вблизи воды, электрических проводов или других опасных объектов.
- 14+  
Не использовать оборудование, если оно находится вблизи проезжей части или других опасных объектов.

**КОМПАНИЯ**  
103 112